

SDL-520-LM-010L AC100V タイプ

【特徴・用途】

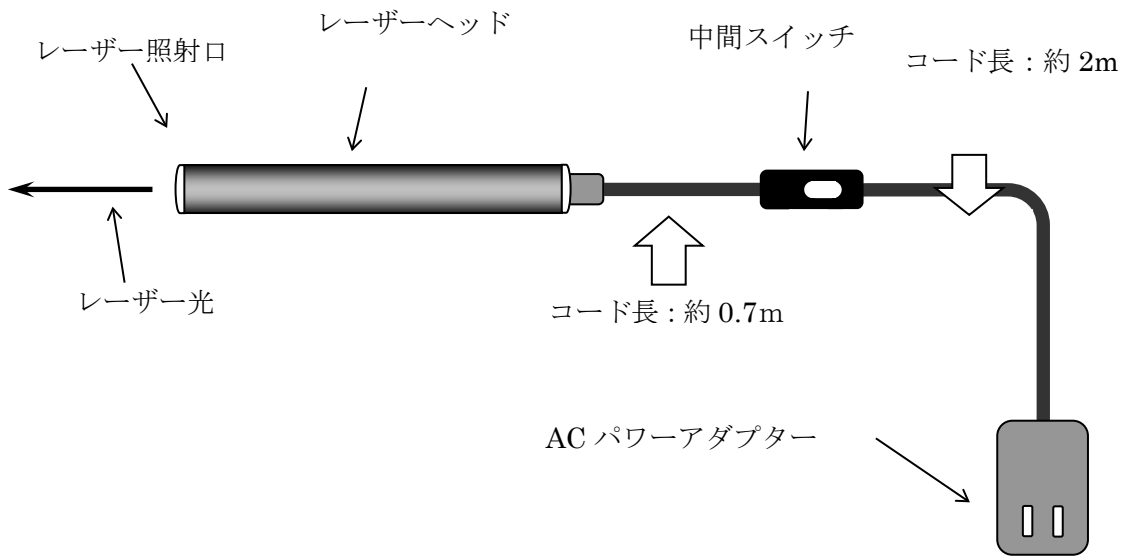


GLM-A シリーズは DPSS 方式のグリーンレーザーで、出力安定性と安全性を考慮した駆動ドライバを搭載しております。レーザー発振部と AC100V コンセントの間にスライドスイッチがあり、ON の間はレーザーが出力され、OFF にすると切れるようになっております。

建築・土木・・・・・・・・作業の基準として
生産上の位置決め・・・・・・・・切断面の位置決め、製品のガイド光

仕様	型式
MODEL	SDL-520LM-010L
出力	10mW
波長	520±1nm
形状	φ 12mm × 40mm
ビームモード	ライン
照射角	ご指定下さい
ライン幅	5mm/5m
ウォームアップ 時間	5 分以下
出力安定性	±10%@2H
動作温度	+0℃~+40℃
寿命	5000H
保証期間	1 年間

【外観図】



外形寸法 $\phi 20 \times 56$